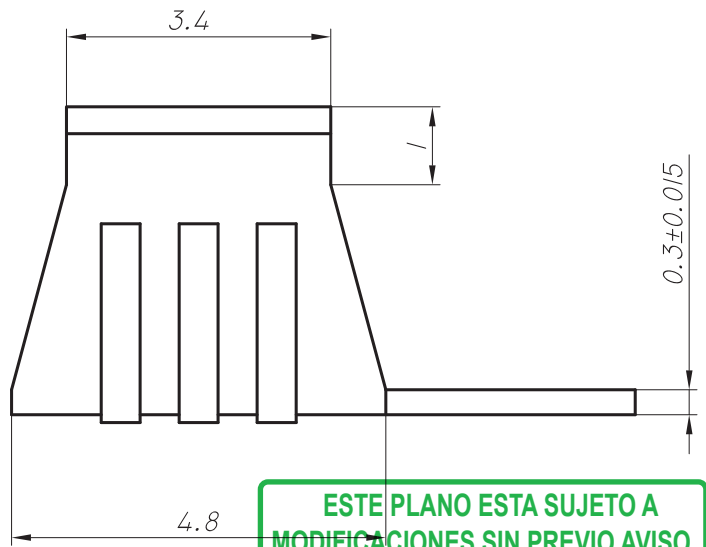
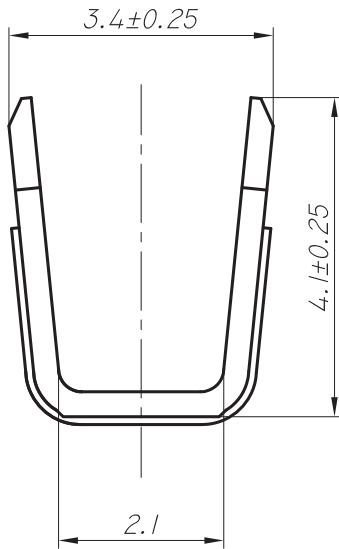
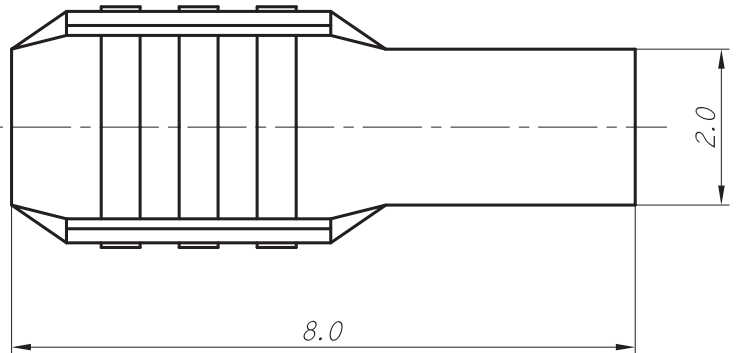


CODIGO	SECCION DEL CONDUCTOR [MM ²]	OBSERVACIONES
11047XX372 (47.372)	1.50 / 4.0	



**COPIA
NO CONTROLADA**



FECHA	Nº	MODIFICACIONES	DIBUJO	REVISO	APROBO
-------	----	----------------	--------	--------	--------



INDUSTRIAS ZETA S.R.L.

TOLERANCIA NO ACOTADA:

LINEAL: ±0.15

ANGULAR: ± 1° 30'

MATERIAL: LATON	ESCALA: 10:1	DIBUJO	REVISO	APROBO
CODIGO MAS: /E = TERMINACION ESTAÑADA /N = TERMINACION NIQUELADA /P = TERMINACION PLATEADA /S = PIEZA SUELTA	HOJA 3 DE 3	L.L.		
		13.04.16		

DENOMINACION: CLIP DE UNION	PLANO PARA CLIENTE N°: 47000
-----------------------------	------------------------------